

ШАРОВОЙ КРАН

ТЕХНИЧЕСКИЙ ПАСПОРТ

ШАРОВОЙ КРАН ПОЛНОПРОХОДНОЙ РАЗБОРНЫЙ ИЗ 3х ЧАСТЕЙ Ру63

BS 6375BW

НАЗНАЧЕНИЕ И ОБЛАСТЬ ПРИМЕНЕНИЯ

Водоснабжение, пароконденсатные системы;
химическая, нефтехимическая,
фармацевтическая промышленности.



- Рабочая среда: пар, сжатый воздух, в пределах эксплуатационных характеристик.



ОБЩИЕ ТЕХНИЧЕСКИЕ ХАРАКТЕРИСТИКИ

- Типоразмер: от Ду1/4" au Ду 4".
- Полнопроходная конструкция.
- Невыбиваемый шток.
- Разборный корпус из 3х частей.
- Уплотнение PTFE для пищевой промышленности по норме FDA n°21 CFR 177.1550

НОРМЫ И СТАНДАРТЫ

Конструкция	Производство в соответствии с европейской директивой 2014/68/UE «Оборудование под давлением» : модуль H.
Тип соединения	Под приварку BW согласно норме NFA 49115
Испытания и тесты	Гидравлические испытания согласно нормам EN12266-1, DIN 3230, BS 5154 и ISO 5208: - Корпус : Раб. давление x 1.5 (бар) - Седло : Раб. давление x 1.1 (бар)

СЕРТИФИКАЦИЯ

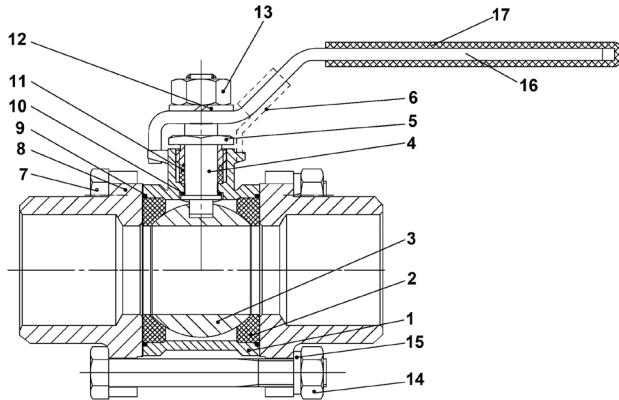


ШАРОВОЙ КРАН

ТЕХНИЧЕСКИЙ ПАСПОРТ

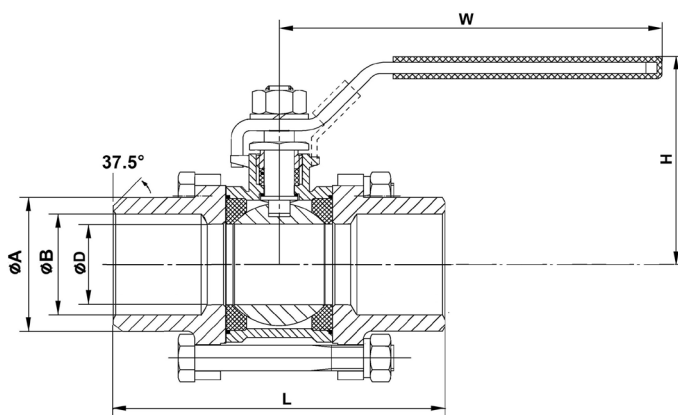
BS 6375BW

ИСПОЛНЕНИЕ



Поз.	Кол-во	Описание	Материал
1	1	Корпус	Нерж.сталь CF8M
2	2	Седло	PTFE
3	1	Шар	Нерж.сталь 316
4	1	Шток	Нерж.сталь 316
5	1	Прижимная гайка	Нерж.сталь 304
6	1	Стопор	Нерж.сталь 304
7	4-6	Винт	Нерж.сталь 304
8	2	Корпус	Нерж.сталь CF8M
9	2	Уплотнение штока	PTFE
10	1	Центрующее кольцо	PTFE
11	1	Уплотнение сальника	PTFE
12	1	Гровер	Нерж.сталь 304
13	1	Гайка	Нерж.сталь 304
14	4-6	Гайка	Нерж.сталь 304
15	4-6	Шайба	Нерж.сталь 304
16	1	Ручка	Нерж.сталь 304
17	1	Кожух	Пластик

РАЗМЕРЫ

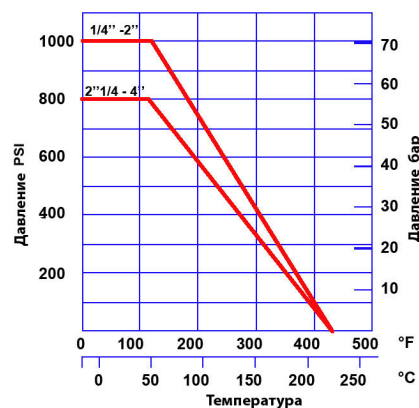


Ду		L	H	ØD	ØB	ØA	W	Вес (кг)
мм	дюйм							
8	1/4"	60	52	8.8	8.8	13.5	105	0.3
10	3/8"	60	52	11	12.5	17.2	105	0.3
15	1/2"	70	55	15	16	21.3	105	0.4
20	3/4"	85	63	20	21.6	26.9	105	0.6
25	1"	95	70	25	27.2	33.7	137	0.8
32	1 1/4"	110	76	32	35.9	42.4	137	1.5
40	1 1/2"	120	89	38	41.8	48.3	182	1.8
50	2"	142	97	50	53	60.3	182	2.9
65	2 1/2"	166	143	64	68.8	76.1	260	5.6
80	3"	182	152	76	80.8	88.9	260	8.2
100	4"	227	187	94	105.3	114.3	403	17.1

РАБОЧИЕ УСЛОВИЯ

Максимальное рабочее давление : 1/4" - 2" : 63 бар
2 1/2" - 4" : 50 бар

Диапазон рабочих температур: -20°C / +200°C.



Tecofi France

83 rue Marcel Mérieux - 69960 Corbas
Tél. +33 (0)4 72 79 05 79 - Fax. +33 (0)4 78 90 19 19
E-mail : sales@tecofi.fr - www.tecofi.fr

